
用户说明书

型号: GA-902



目录

1 概要	3
1.1 简介.....	3
1.2 协议.....	3
1.3 硬件特性.....	3
1.4 软件特性.....	4
1.5 ATA 包装清单	4
1.6 ATA 外观	5
2 安装	5
2.1 安装步骤.....	5
2.2 连接图例.....	6
3 基础操作方法	6
3.1 星号控制命令.....	6
3.1.1 用于电话设置的星号命令.....	6
3.1.2 用于电话操作的星号命令.....	7
3.2 设置.....	7
3.3 拨打电话.....	8
3.3.1 用星号命令进行操作.....	8
3.3.1.1 呼叫等待.....	8
3.3.1.2 呼叫保持.....	8
3.3.1.3 呼叫转移.....	8
3.3.1.4 呼叫前转.....	8
3.3.2 打电话.....	8
3.3.3 PSTN 呼叫.....	9
3.3.4 VoIP 呼叫.....	9
3.4 LED 指示灯.....	9
4 页面配置	10
4.1 进入页面配置菜单.....	10
4.2 状态.....	12
4.2.1 电话信息.....	12
4.2.2 网络信息.....	12
4.2.3 重启机器.....	12
4.2.4 重新设置.....	12
4.2.5 PHONE 1	12
4.2.6 PHONE 2	13
4.3 选项.....	13
4.3.1 语言.....	14
4.3.2 用户密码.....	14
4.3.3 管理者密码.....	14
4.3.4 时区.....	14
4.3.5 自动拨号时间.....	14
4.3.6 自动设置.....	15
4.3.7 网络音.....	15
4.3.8 音量设置.....	15

4.4 呼叫设置.....	15
4.4.1 H.323 电话.....	16
4.4.2 SIP 电话.....	18
4.4.3 编码顺序.....	21
4.4.4 防火墙穿透.....	22
4.5.1 拨打 VoIP 电话.....	23
4.5.2 切换至 PSTN.....	24
4.5.3 呼叫保持命令.....	24
4.5.4 呼叫转移命令.....	24
4.5.5 星号命令输入时限.....	24
4.6 网络设置.....	24
4.6.1 网络端口设置.....	25
4.6.2 PC 口设置.....	25
4.6.3 主 DNS.....	25
4.6.4 从 DNS.....	26
4.6.5 时间服务器.....	26
4.7 在线升级.....	26
4.8 保存配置.....	26

1 概要

1.1 简介

IP 电话网关 (ATA) 是一种模拟数字适配器, 通过它可以使使用普通电话或电话系统。ATA 是为了在宽带 IP 网络中实现语音通信而开发的, 它能够在最小的宽带条件下实现高质量的语音通信, 并且不管有没有公共 IP 地址, 都能够在简单和复杂的网络环境中对其进行简易安装。在相同网络中, 可以使用一个 IP 地址连接多台电话。在网络和电话应用中, ATA 拥有丰富的特性, 比如宽带路由器功能, DHCP 协议, LAN 电话系统。

GA-902 和 GA904C 是一种集 VoIP 于一体的设备, 是解决网络提供 VoIP 服务的全面方法, 其功能可以通过一台普通电话机来实现。它有一条 PSTN 和两条 VoIP 电话线路。

1.2 协议

- ✓ TCP/IP V4
- ✓ ITU-T H.323 V4 标准
- ✓ H.2250 V4 标准
- ✓ H.245 V7 标准
- ✓ H.235 标准 (MD5, HMAC-SHA1)
- ✓ ITU-T G.711 Alaw/ULaw, G.729A, G.729AB, G.723.1 and GSM 语音编码
- ✓ RFC1889 实时数字传输协议
- ✓ 防火墙穿透技术
- ✓ SIP V2.0 标准
- ✓ STUN
- ✓ 网络管理
- ✓ 通过以太网拨号 (PPPoE)
- ✓ PPP 认证协议 (PAP)
- ✓ 因特网信息控制协议 (ICMP)
- ✓ TFTP 代理协议
- ✓ 超文本传送协议 (HTTP)
- ✓ 动态主机配置协议(DHCP)
- ✓ 域名系统 (DNS)
- ✓ 用户帐号认证 (通过 MD5)
- ✓ Out-band DTMF Relay: RFC 2833 和 SIP

1.3 硬件特性

ARM9E 高频处理器

语音编码和语音处理的数字信号处理器

IEEE 802.3 标准、连接 LAN 和 PC 的两个 100 兆以太网口

LED 显示以太网口状态

两个 FXS 口

一个 PSTN 口

直连以太网线

1.4 软件特性

LINUX OS

进入内部参数的嵌入式 HTTP

PPPoE 拨号

NAT 宽带路由功能

DHCP 代理

DHCP 服务器

软件在线升级

电话簿

从呼叫记录中拨号

呼叫方 ID

多种语言支持

计费功能

1.5 ATA 包装清单

- 1) 一台 GA-902
- 2) 一个全球通用的变压器(24V 700mA)
- 3) 一条以太网线(3m)

1.6 ATA 外观



① L1

连接一台标准按钮式模拟电话。

② L2

连接一台标准按钮式模拟电话。

③ LINE IN

连接一条 PSTN 外线。

④ LAN

用一条以太网线连接到网络。

⑤ PC

连接计算机。

⑥ DC 24V 600mA (POWER)

连接变压器。

2 安装

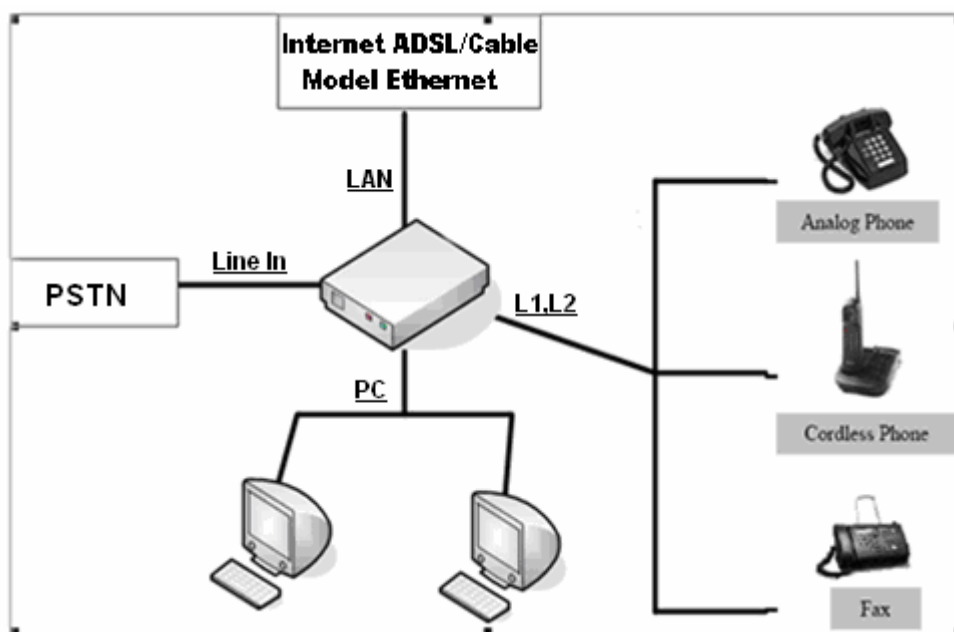
2.1 安装步骤

GA-902 有两个电话机接口(L1、L2)，一个LINE IN口，一个 LAN口和一个 PC 口。这两个电话机接口 (L1、L2)可以注册同一个或不同的SIP帐号。

请按下列步骤安装：

1. 将一台标准式按钮模拟电话连接到一个电话机接口(L1、L2)上。
2. 用一条 RJ11 标准电话线连接 LINE IN 口和电话线插孔。
3. 用一条以太网线连接 LAN 口和以太网集线器或交换机上，或者连接到 DSL 路由器上。
4. 将一台计算机连接到 PC 口。
5. 将变压器连接到 POWER 口，将其另一端连接到电源插孔。

2.2 连接图例



3 基础操作方法

3.1 星号控制命令

有两种星号控制命令，一是用于电话设置和获取信息的厂家预设命令，另一种用于电话操作。一个星号命令的首位必须是“*”，其余位数由 1 到 9 的自然数组成。有些星号命令还含有空格。

3.1.1 用于电话设置的星号命令

此种星号命令通常由三位或者更多位数组成，列表如下：

Star(*) Command	Function
*01或*00	获取LAN口IP地址。

*02	获取PC口IP地址。
*03	设置LAN口IP地址。提机，按*03，然后按照电话语音提示进行设置。
*04	设置PC口IP地址。提机，按*04，然后按照电话语音提示进行设置。
*09987456	重设IP地址： LAN口IP: 192.168.0.1 PC口IP: 192.168.5.1
*11983185922	重设系统配置，返回默认设置。

注意：这种星号命令未出厂默认设置，请勿随意改动。

3.1.2 用于电话操作的星号命令

此种星号命令至少由三位组成，有些含有空格。列表如下：

Star(*) Command	Function
*12	切换到VOIP线。
*21	切换到PSTN 线。
*42	呼叫保持或恢复通话
*41	呼叫转移至VoIP

3.2 设置

如果服务提供商提供自动设置这项功能，GA-902 IP ADAPTOR 的设置可以自动完成。本地设置可以通过内置网页来完成。进入网页，首先要获得 LAN 口或者 PC 口的 IP 地址。通过 L1 或者 L2 的语音提示可以以获得 IP 地址。具体请参照 3.1.1 节的星号命令介绍。

请按照以下说明进行设置：

- 1) 当网关未获得 LAN 口和 PC 口的 IP 地址时，按 *01 (*00)或*02，电话报“0”。
- 2) 当 PC 口设置为桥接模式时，按*02，电话也会报“0”。
- 3) 按*03 和*04 可以设置 LAN 口和 PC 口的 IP 地址。比方说，如果你想把 PC 口的 IP 地址设置为 192.168.5.10，按顺序按以下键：“*04192.168.5.10#”。注意不要忘记输入“.”，并以“#”结尾。
- 4) 通过*09987456 星号命令可以将 LAN 口和 PC 口的 IP 地址恢复到出厂默认值。
- 5) 通过*11983185922 星号命令可以重新设置系统，或者将系统恢复到出厂设置。

3.3 拨打电话

3.3.1 用星号命令进行操作

请参照 3.1.2 节的表格内容，用星号命令进行具体的操作。

3.3.1.1 呼叫等待

当你正在和一方通话时，另一方打进来，你会听到短促的提示音。这时你可以发出等待信号：接听或者忽略。

3.3.1.2 呼叫保持

呼叫保持就是让对方在线等待一段时间。有两种情况：

- 1) 当你和一方通话时，按*42 将当前方处于呼叫保持状态。你会听到拨号音，拨打另外一个号码，进行另一个通话。当第二个通话结束后，再按*42，恢复到第一个通话。
- 2) 当你和一方通话时，另一方打进来，按*42，使当前通话处于呼叫保持状态，再按*42，恢复到第一个通话。

3.3.1.3 呼叫转移

A 和 B 正在通话中，A 可以将 A-B 通话转至 B-C 通话。有两种呼叫转移，介绍如下：

- 1) 应允转移
当你和一方正在通话时，对方允许将通话转移。按*41，听到拨号音后，拨另一个号码。等待对方接听，并和其通话，若第三方应允呼叫转移，挂断电话。
- 2) 盲转移
当你和一方正在通话时，对方允许将通话转移。按*41，听到拨号音后，拨另一个号码。听到响铃后未等对方接听随即挂掉电话。

3.3.1.4 呼叫前转

如果一个电话打进来，无人接听或者占线，电话将被转移至一条预先指定的线路。关于该项功能的实施，请联系当地电信局。

参照 4.2.3.3 节的“呼叫设置”内容。

3.3.2 打电话

- 1) 拨号，等待 5 分钟，或者

2) 拨号后按“#”结束。

3.3.3 PSTN 呼叫

用户可以拨打或者接听 PSTN 电话。

1) 接听 PSTN 电话：响铃，提机即可。

2) 拨打 PSTN 电话：

如果 FXS 口默认连接设置是 VoIP，首先按*21（或者你的 PSTN 认证码），听到 PSTN 拨号音后，再拨号码。

如果 FXS 口默认连接设置是 PSTN，直接拨号即可。

3.3.4 VoIP 呼叫

用户可以拨打或者接听 VoIP 电话。

1) 接听 VoIP 电话：响铃，提机即可。

2) 拨打 PSTN 电话：

如果 FXS 口默认连接设置是 VoIP，直接拨号即可。

如果 FXS 口默认连接设置是 PSTN，首先按*12，听到拨号音后，再拨号码。

3.4 LED 指示灯

LED 指示灯说明如下：

LED	说明
RUN	<ol style="list-style-type: none"> 1. 机器启动过程中，RUN 指示灯每 100 毫秒闪烁一次。 2. 当机器连接到服务器后，RUN 指示灯一秒闪烁一次。 3. 如果机器没有启动，RUN 指示灯就不会闪烁。 4. 正常启动连接的时间大约是 30 秒。
LAN	<ol style="list-style-type: none"> 1. 当机器的 LAN 口连接到网络时，LAN 指示灯会持续亮着。（如果没有连接，则不会亮。） 2. 如果 LAN 口有数据传输，LAN 指示灯会持续闪烁。（在 VoIP 呼叫过程中，LAN 指示灯会持续闪烁。）
PC	<ol style="list-style-type: none"> 1. 当机器的 PC 口连接到网络时，PC 指示

	<p>灯会持续亮着。(如果没有连接, 则不会亮。)</p> <p>2. 如果 PC 口有数据传输, PC 指示灯会闪烁。</p>
L 1	<p>1. 电话 1 处于挂机状态时, L 1 指示灯在没有登陆服务器时闪烁。一旦登陆则自动熄灭。</p> <p>2. 电话 1 处于提机状态时, L 1 指示灯持续亮着。</p>
L 2	<p>1. 电话 2 处于挂机状态时, L2 指示灯在没有登陆服务器时闪烁。一旦登陆则自动熄灭。</p> <p>电话 2 处于提机状态时, L2 指示灯持续亮着。</p>

4 页面配置

在进行页面配置之前, 你首先要通过电话的语音提示获得网关的 LAN IP 地址。具体操作请参照 3.1 节。

4.1 进入页面配置菜单

GA-902 IPADAPTOR 的配置菜单可以通过 LAN 口或者 PC 口进入。

使用默认的 LAN 网关 IP 地址:

<http://192.168.2.239>

打开计算机的浏览器, 在地址栏内输入<http://192.168.2.239>, 屏幕将弹出一个如下的窗口:



在“用户名”一栏内输入“`admin`”，在“密码”一栏内输入“`dbl#admin`”，点击“确定”按钮，即可进入如下配置页面。

运行状态		网络信息	
电话状态		LAN口	192.168.0.107
电话号码		PC口	192.168.5.1
序列号	HT842R06070147	PPPoE	Disabled
软件版本号	A34HS-3.07-12	默认路由	192.168.0.1
硬件版本号	4fks	域名服务器	202.96.128.166
线路1注册状态	LOGIN		
线路2注册状态	DOWN		
线路3注册状态	DOWN		
线路4注册状态	DOWN		

配置页面不仅包括终端用户配置，而且包括高级配置如 SIP 配置，和其他各种配置。默认页面是“状态”，如果要进入其他页面，点击左边菜单栏目内相应项即可。

4.2 状态

如上图所示，在“状态”配置页面，共有四项内容。

4.2.1 电话信息

A. 产品系列号

每台 ATA 都有一个厂家设置的序列号，。这个号码对于集中配置、技术支持和维修保证很重要。该号码被印在 ATA 的后面板上，和软件认证相连。该项属只读内容。

B. 软件版本

软件版本如 `A31HS-2.14-DEV` 是用来认证软件的。

4.2.2 网络信息

A. LAN 口配置

该项显示 LAN 口当前的 IP 地址，如 192.168.100.119。ATA 的 LAN 口可以被设置为由 DHCP 自动获得。使用 DSL 线时，也可以被设置为使用固定 IP 地址。

B. PC 口设置

该项显示 PC 口的当前 IP 地址。在桥接模式下，ATA 可以连接一台计算机，不需要其他的设置，高级设置、网关、主 DNS 和从 DNS 都可以忽略。

C. 拨号

该项显示宽带连接的情况和 IP 地址。该 ATA 通过宽带连接应用于网络中。

D. 默认路由

显示路由器的地址，当机器向其他子网或未知目的地传送数据包时使用。

E. 名称服务器

每个区域至少有一台名称服务器，包括该区域的全部数据。（为了使 DNS 能够兼容服务器和网络失常的情况，大部分区域拥有至少两台服务器。）一台服务器包括 IP 用户的地址和路由信息。

4.2.3 重启机器

点击“重起机器”，重启机器。

4.2.4 重新设置

点击该项，重新设置。

4.2.5 PHONE 1

A. 状态

该项显示电话 1 连接到服务器的情况。如果连接成功，显示“LOGIN”。

B. SIP 代理服务

SIP 代理服务器好比一个 SIP 电话的呼叫经理人一样。该服务器的地址是 IP-PBX 或 VoIP 服务的一个 IP 地址或一个域名，比如 gk.yourisp.com 或者 192.168.2.197。

C. SIP 注册服务器

SIP 注册服务器用来追踪连接的用户，并向呼叫方提供信息。该项显示 SIP 注册服务器的地址。

D. 电话号码

这是 SIP 代理的认证码。你可以随意设置电话号码，比方 123456。

E. 显示名字

这是 SIP 代理的显示名称。比方说，你的显示名字是 John Smith，当你呼叫或者被叫时，John Smith 就会显示在对方的显示屏上。

F. 域名

显示域名地址。尽管 IP 地址比较简单，但由于太长，又与其具体位置或组织关系无关，用户觉得还是比较难记，为解决这一问题，网络用 ASCII 字符串定义了域名。

G. 前转号码

显示 SIP 代理的前转号码。比方说，用户 A 将 A-B 通话转至 B-C 通话，C 的号码就是前转号码。

4.2.6 PHONE 2

请参照 PHONE 1 的配置。

4.3 选项

点击“用户选项”，出现如下页面：



4.3.1 语言

选择语言。比方说，你的当前语言是英语，点击语言菜单下的“English”，你的电话将英语显示所有信息。

4.3.2 用户密码

支持多种层次的用户管理。设置用户密码是为了配置电话簿和其他用户管理任务。默认值是 888888，你可以随意更改。

4.3.3 管理者密码

管理者密码用来更改所有配置项目。默认值是 admin，你可以随意更改。

4.3.4 时区

时区控制显示的时间。该 ATA 使用网络时间协议（NTP）从 NTP 服务器获取时间信息。时间为 GMT ± 差值。比如，太平洋标准时间是 GMT-8。

4.3.5 自动拨号时间

从拨号结束到发出拨号信息，被叫铃响之前的时间。

4.3.6 自动设置

自动设置不需要用户手动操作，也不需要软件配置程序。自动设置的普及是由微处理器和其他潜入控制器设备价格的低廉。它包括自动设置服务器和自动设置更新。这只是一项特殊的功能。

4.3.7 网络音

网络音是用户提机时听到的拨号音和拨出号码后的返回音，你可以根据 ATA 所在国家选择下列网络音。

提示音制式

中国
澳洲
中国
香港
新西兰
英国
美国
自定义

4.3.8 音量设置...

点击该项，出现以下屏幕。你可以在 0 到 4 的范围内调节两部电话的音量。

4.4 呼叫设置

本章是关于 ATA 网络连接的基础设置，涉及两种类型：H323 和 SIP。配置页面如下：

The screenshot shows the 'EasyPhone IP Phone Terminal' configuration interface. The main title is 'IP Phone Terminal'. On the left, there is a navigation menu with '配置' (Configuration) selected, and sub-items: '用户选项' (User Options), '网络配置' (Network Configuration), '呼叫设置' (Call Settings), '保存改动' (Save Changes), and '放弃改动' (Discard Changes). Below the menu is a '工具' (Tools) section. The main content area is titled '呼叫设置' (Call Settings) and contains the following fields:

终端类型	SIP终端	高级设置 >>
配置模式	H.323终端	媒体 >>
	<input checked="" type="radio"/> 线路 1 <input type="radio"/> 线路 2 <input type="radio"/> 线路 3 <input type="radio"/> 线路 4	<input type="checkbox"/> 使用计费功能
电话号码	1006	
代理服务器	222.76.216.248	
注册服务器	222.76.216.248	
归属域		
认证id	1006	
密码	
拨号规则		

4.4.1 H.323 电话

H.323 时通过分组网络多媒介通信的国际标准，包括 LAN 和因特网。FXS 口的设置有两种情况：1) 不同线路，相同设置；2) 不同线路，不同设置。

1) 不同线路，相同设置



在这种 FXS 模式下，你可以给与两部电话相同的设置。设置项目如下：

A. 默认连接

有两种默认连接：VoIP 和 PSTN。你可以在两者之间切换。

a) VoIP (Voice over IP) 是一种软件和硬件目录，能让人们通过因特网，使用 IP 分组发送语音数据。在这种默认模式下，如果你要拨打 VoIP 电话，直接拨号即可。如果要拨打 PSTN 电话，须先拨*21，然后拨电话号码。

b) PSTN (Public Switched Telephone Network) 是一种基于携带模拟语音数据铜质电线的国际电话体系。在这种默认模式下，如果要拨打 VoIP 电话，须先按*12，然后拨打被叫号码。如果要拨打 PSTN 电话，请直接拨电话号码。

B. 关守地址

用来查找正确的网守。一个 IP 地址如 192.168.2.197，或者域名如 gk.yourisp.com，都可以作为网守地址。请在该栏内填入网守地址。

C. 电话号码

由一组十进制数字组成，用来确认电话网络中的电话线路。例如，5551234 就可以作为一个有效的电话号码。请在该栏内填入您想设置的电话号码。

D. H.323 ID

是一个由字母组成的字符串，显示姓名、email 地址等等。它可能是一个用户名，会议名，email 名称，或其他标示符。

E. 启用认证

打上钩，你需要设置认证码和密码，用来起用 ATA 时使用。

2) 不同线路，不同设置

在这种模式下，对两个 FXS 口有更多高级控制。首先，电话 1 和电话 2 由不同的服务提供商提供服务。其次，你可以将电户号码与每部电话绑定，就是说，一部电话终端可以绑定两个电话号码。请参照下图页面将两部电话的各项内容设置为不同的值。



3) 高级设置

点击 H323 菜单下的“高级设置”，出现配置页面如下：



A. 禁用快速启动

禁用 H.255.0 协议里描述的快速启动。这一选项主要用于检测和解决相容性问题。若不确定，就不要选择该项。

B. Ras 端口

Ras 端口与一条不可靠的信道连接，用来传输注册信息、登陆情况、宽带变化及两个 H323 实体之间的状态信息。

C. 呼叫信令端口

该端口与一条可靠信道相连，用来传输两个 H323 实体之间的呼叫设置和卸装信息。

D. 媒体控制端口

这是由 H245 媒体控制协议使用的端口。注意：H245 媒体控制协议使用 TCP 协议。

E. RTP 端口

RTP 端口是由 RTP 音频流发送的目标传输地址。

F. RTP TOS

RTP TOS 带有 RTP 数据，是在 UDP IP 群组中的一种服务地址。如果你的网络支持不同的服务（DiffServ）并能够优先排列群组以确保音质，请输入 RTP TOS。

4.4.2 SIP 电话

SIP (Session Initiation Protocol) 协议作为一种新兴的网络协议，简单，层次少，便于在用户间启动会话。这些对话涉及两个或更多用户，包括声音、图像、会话、互动游戏及虚拟现实。有两种 FXS 模式：1) 不同线路，相同设置；2) 不同线路，不同设置。

1) 不同线路，相同设置

在这种 FXS 模式下，你可以对连接在 ATA 上的两部电话进行相同设置，设置内容如下：

A) 默认连接

默认连接有两种：VoIP 和 PSTN，你可以在两者之间进行切换。

a) VoIP (Voice over IP) 是一种软件和硬件目录，能让人们通过因特网，使用 IP 分组发送语音数据。在这种默认模式下，如果你要拨打 VoIP 电话，直接拨号即可。如果要拨打 PSTN 电话，须先拨*21，然后拨电话号码。

b) PSTN (Public Switched Telephone Network) 是一种基于携带模拟语音数据铜质电线的国际电话体系。在这种默认模式下，如果要拨打 VoIP 电话，须先按*12，然后拨打被叫号码。如果要拨打 PSTN 电话，请直接拨电话号码。

B) SIP 代理器**C) SIP 注册服务器****D) 电话号码****E) 显示名称****F) 域名**

B)、C)、D)、E)、F) 相关内容请参照 4.2.5 节。

G) SIP 异地代理服务器

显示 SIP 异地代理服务器的地址。大多数情况下，该服务器和防火墙装在一起，作为 SIP 从内部网络向因特网传输信息的通道。请向您的网络管理员问询这些参数。

H) 认证码

显示 SIP 代理的认证码。主要是用户的认证，双方之间的 IP 信息使用由验证名和密码组成的认证机制。验证名和密码是用来决定 SIP 代理器接收还是拒绝会话邀请的确认信息。

I) 密码

显示 SIP 代理的认证密码。

J) 前转号码

请参照 4.2.5 节内容。

K) 前转类型

选择下列其中一种类型：不转移、无条件转移、遇忙转移。

- 1) 不转移就是不转移所有来电。
- 2) 无条件转移就是转移所来电。
- 3) 遇忙转移就是，当第三方打进电话遇忙时，自动转移至另一号码。如果不是占线情况，则不转移。

2) 不同线路，不同设置

在这种模式下，对两个 FXS 口有更多高级控制。首先，电话 1 和电话 2 由不同的服务提供商提供服务。其次，你可以将电户号码与每部电话绑定，就是说，一部电话终端可以绑定两

个电话号码。请参照下图页面将两部电话的各项内容设置为不同的值。

3) 高级设置

点击 SIP 菜单下的“高级设置”，出现如下页面：

A. RTP 端口

RTP 端口是由 RTP 音频流发送的目标传输地址。

B. DTMF 净荷类型

DTMF 净荷类型用来传输电话印和电话信号。在像媒体这样相同的 RTP 音频流中使用不同的动态 RTP 净荷类型，这样就有可能传送 DTMF 音、传真音、标准 subscriber line 音、特殊

国家音机主要事件。

C. SIP 本地端口

SIP 本地端口就是当地的 UDP 端口,是 SIP 代理同 SIP 代理器和其他 SIP 用户经理人交流时使用的。

D. SIP Stun 服务器

STUN 是 Simple Traversal of UDP over NAT 的简称,通过这种协议,SIP 电话能够检测到安装在电户后面的防火墙的存在和类型。该项是指 Stun 服务器的 SIP 地址。

E. 启动呼叫等待

选择该项,SIP 电话便具有了呼叫等待这一功能。

F. DTMF 类型

通过使用 DTMF 类型,电话通过音频带传输电话信号到呼叫交换中心。DTMF 就是指两种不同频率的声音被组合成 16 种拨号音。电信局或像 1860 这样的电户服务热线通过 DSP 分析来辨认这些特殊的声音,以此来确定用户拨打的号码。DTMF 有两种类型: inband DTMF 和 outband DTMF。

Inband DTMF 类型将这些特殊的拨号音连同讲话音一起传送出去,而不对其作任何处理。所以 inband DTMF 类型只有一种情况。

Outband DTMF 类型使用特殊的方法传送这些特殊的拨号音以确保其正确性。这些特殊的方法就是所谓的协议,如 RFC2833 和 SIP 相关协议。

4.4.3 编码顺序

点击 Call Settings 页面上媒体设置和语音编码顺序,出现如下页面:

媒体<<

RTP 端口 (range)

Packet Length (ms)

抖动延时处理模式

最小延时

最大延时

媒体 QoS

启用RC4加密

媒体 NAT穿越

语音编码顺序<<

- alaw
- g729
- ulaw
- g729a
- g729ab
- g7231

使用计费功能

编码顺序就是语音编码顺序，默认

是上传，这是普通用户使用的模式。

4.4.4 防火墙穿透

点击 Call Settings 页面上的高级选项下面超时设置，出现如下页面：

高级设置 <<

信令端口

Outbound Proxy

操作兼容模式

协议兼容模式

NAT保持 启用 禁用

超时设置 <<

注册超时(秒)

无应答超时

NICT超时(秒)

ICT超时(秒)

重传超时T1(毫秒)

重传超时T2(毫秒)

DTMF信号 带内传送 带外传送

信令QoS ▼

启用RC4加密

信令NAT穿越 ▼

媒体 >>

使用计费功能

防火墙穿透可以通过任何一种防火墙设备拨打和接听电话，有三种类型：

A. 没有防火墙

不支持防火墙穿透机制。

B. 端口透明支持

端口透明是指将 LAN 界面上的网络端口转至计算机或 LAN 内的服务器。实际的服务器使用这项技术允许外部用户（大多数情况下通过因特网），享用内部服务器（如 FTP、HTTP、Telnet 等）提供的服务。

端口透明支持包括网关地址和回应服务器的地址。网关是连接两个不同网络的通信设备。回应服务器是执行 ECHO 协议的一种标准服务设备。

C. 中继代理

中继代理是本公司开发的一种防火墙穿透技术，能使产品成功应用于大部分局域网环境，它包括地址、端口、用户姓名和密码。

4.5.1 拨打 VoIP 电话

默认值是*12。如果默认连接是 PSTN，先拨*12，再拨 VoIP 号码。

4.5.2 切换至 PSTN

默认值是*22。如果默认连接是 VoIP，拨*22 切换至 PSTN。

4.5.3 呼叫保持命令

默认值是*42。在通话中，按*42，使当前呼叫处于保持状态。

4.5.4 呼叫转移命令

默认值是*41。在通话中，按*41，将当前通话转至另一号码。

4.5.5 星号命令输入时限

输入星号命令时，先输入*后，请在一定时间内输入后面的数字。如果超过这个时间，系统将不会等待继续输入。默认时间是 60 秒，用户可以重新设置。

4.6 网络设置

点击页面左边菜单的网络配置，出现如下页面：

网络配置			
LAN口	DHCP	PC口	固定IP
802.1q VLAN	<input type="radio"/> 启用 <input checked="" type="radio"/> 禁用	IP地址	192.168.5.1
以太网(MAC)地址	高级 <<	子网掩码	255.255.255.0
IP广播地址		DHCP服务	<input checked="" type="radio"/> 启用 <input type="radio"/> 禁用
		起始地址	192.168.5.2
		结束地址	192.168.5.20
		域名服务器(可选)	202.96.128.166
			高级 >>

4.6.1 网络端口设置

ATA 的 LAN 口可以设置为通过 DHCP 获得 IP 地址，也可以设置为使用固定 IP 地址（ATA 使用 DSL 线时使用）。有三种设置模式：

A. 自动获取 IP 地址

如果你通过 DHCP 连接网络，ATA 就被路由器自动赋予一个 IP 地址，所以你可以从 DHCP 服务器得到 LAN 口的 IP 地址。

B. 手工获得 IP 地址

在传统的指定网络中，用户手工输入电话号码。如果你从服务提供商（ISP）那里获得一个固定 IP 地址，你可以点击 Specify an IP Address Manually，然后输入 IP 地址、子网掩码和默认路由。

C. PPPOE

PPPOE（point-to-point protocol over Ethernet）是一种将 PPP 协议浓缩于以太网中的网络协议，主要和调制器和 DSL（Digital Subscriber Line）服务配合使用。点击 PPPOE，输入用户名和密码。

D. 高级...

点击 Advance，页面出现：Hardware address 和 Broadcast address.

硬件地址用来以 XX:XX:XX:XX:XX:XX 格式输入 MAC 地址。

广播地址用来联系连接到 ATA 的其它计算机。

4.6.2 PC 口设置

PC 口的设置用来连接网络和 ATA。有两种设置模式：

A. 桥接模式

在这种模式下，连接到 ATA 的计算机通过 ATA 连接到网络。不要计算机的其它设置，高级设置、网关、主 DNS 和从 DNS 都可以忽略。

B. 手工获得 IP 地址

点击 Specify an IP Address Manually，输入 IP 地址和子网掩码。

C. 启动 DHCP 服务

要启动该项服务，要知道其起始地址和结束地址。

D. 高级...

点击 Advance，页面出现：Hardware address 和 Broadcast address.

硬件地址用来以 XX:XX:XX:XX:XX:XX 格式输入 MAC 地址。

广播地址用来联系连接到 ATA 的其它计算机。

4.6.3 主 DNS

DNS（Domain Name System）是因特网名称和地址的数据库，将名称和公共因特网协议数字进行互相转换，主 DNS 是主要的 DNS 服务器 IP 地址（如 202.67.156.221，可以向服务提供商获取）。如果使用 PPPOE，主 DNS 就会由服务提供商自动提供。此项可以不填。

4.6.4 从 DNS

当主 DNS 服务器地址连接失败或没有时，可以使用从 DNS（如 202.67.156.222，可以向服务提供商获取）。如果使用 PPPOE，从 DNS 就会由服务提供商自动提供。此项可以不填。

4.6.5 时间服务器

网络时间协议服务器，IP 电话可以由此获得数据和时间信息。显示 NTP（Network Time Protocol）服务器的 IP 地址如 *timekeeper.isi.edu*。

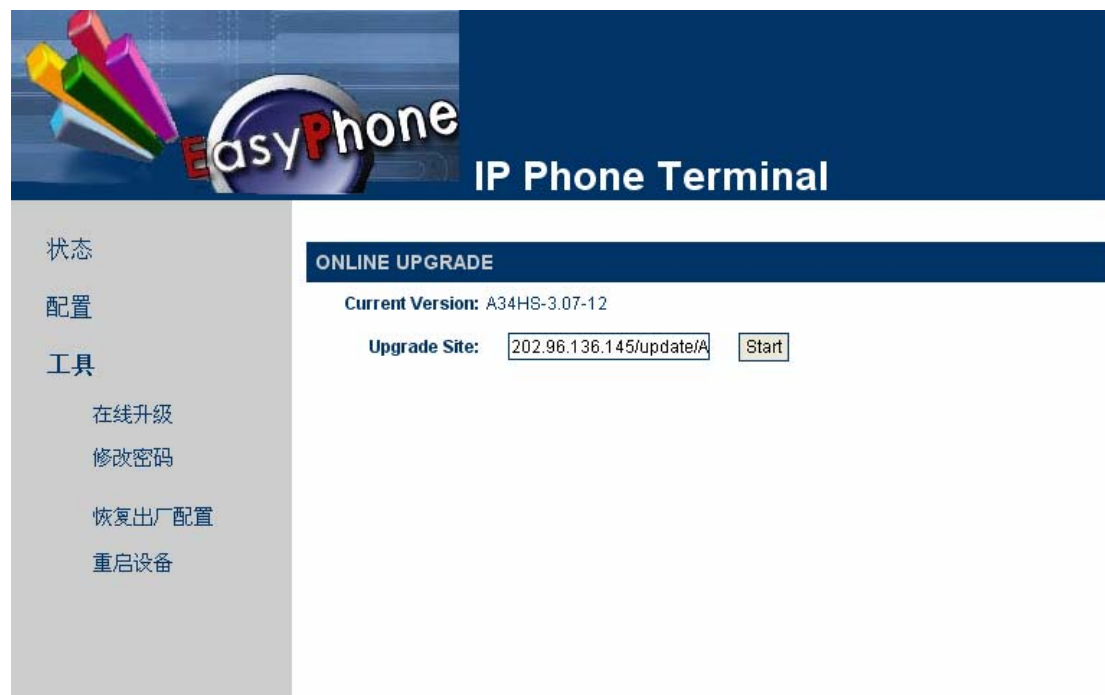
4.7 在线升级

警告！ 在线升级只针对有经验的用户和管理员！

点击 Online Upgrade，输入升级服务器的 IP 地址或域名及包装名，如

<http://202.96.136.145/update/A31HS-2.14-DEV.pkg>。然后点击 Start。

注意：在升级过程中，请勿切断电源。否则，将导致机器不能正常工作。



4.8 保存配置

改变配置后，要点击保存改动。否则，新配置无效。保存后出现如下页面确定保存成功。

The screenshot displays the configuration interface for the EasyPhone IP Phone Terminal. The interface is divided into several sections:

- Header:** EasyPhone IP Phone Terminal
- Left Navigation Menu:**
 - 状态
 - 配置
 - 用户选项
 - 网络配置
 - 呼叫设置
 - 保存改动
 - 放弃改动
 - 工具
- 用户选项 (User Options):**
 - 语言: 简体中文
 - 时区: []
 - 时间服务器: []
 - 自动配置: 启用 禁用
- 网络配置 (Network Configuration):**
 - LAN口: DHCP
 - 802.1q VLAN: 启用 禁用
 - 高级>>
 - PC口: 固定IP
 - IP地址: 192.168.5.1
 - 子网掩码: 255.255.255.0
 - DHCP服务: 启用 禁用
 - 起始地址: 192.168.5.2
 - 结束地址: 192.168.5.2
 - 域名服务器(可选): 202.96.1.1
 - 高级>>

A dialog box titled "Microsoft Internet Explorer" is overlaid on the interface, displaying a yellow warning icon and the message "保存配置成功!" (Configuration saved successfully!). A "确定" (OK) button is visible at the bottom of the dialog box.